

HL400

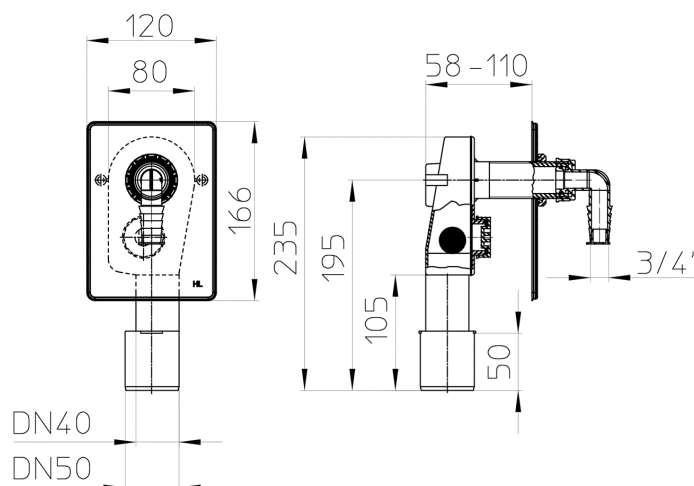
Sifone incasso DN40/50 lavatrice



Sifone da incasso DN40/50 per lavatrice con gomito portagomma HL19-3/4', piastra inox, tappo per ispezione, involucro di protezione, profondità minima d'installazione 58mm



Schemi tecnici



DATI TECNICI

| | | |
|--------------------|-----------------|---------------------------------|
| materiale | PE/PP/Edelstahl | profondità d'incasso |
| dimensione | DN40/50 | prolunga |
| prestazioni | 0,38 l/s | griglia |
| peso | 0,28 | classe di sollecitazione |

EAN

9003076504008

ingresso

1"x3/4"

Norme

DIN19541